

# Guia de Montagem e Instruções de Instalação



---

Switch 08 Portas UL-108D

# Agradecimento

Obrigado por escolher o nosso Switch 08 Portas UL-108D. É um prazer ter você com a gente. Este equipamento foi desenvolvido para oferecer desempenho estável e confiável à sua rede. Antes de começar a utilizá-lo, recomendamos a leitura cuidadosa deste manual para garantir o melhor funcionamento e a máxima segurança do seu equipamento.

---

## Segurança e cuidados com o equipamento

- Utilize apenas a fonte de alimentação indicada pelo fabricante.
  - Instale o switch em ambiente interno, seco, ventilado e longe de calor excessivo ou umidade.
  - Não abra o equipamento e não tente realizar reparos por conta própria; em caso de problemas, procure a assistência técnica autorizada.
  - Evite apoiar objetos sobre o switch e não bloqueie as entradas ou saídas de ar.
  - Não puxe, dobre excessivamente nem pise sobre os cabos de energia e de rede.
  - Para limpeza, desligue o equipamento da tomada e utilize apenas pano macio e seco, sem produtos químicos ou solventes.
  - Se notar cheiro de queimado, ruídos incomuns ou aquecimento excessivo, desligue o equipamento imediatamente e interrompa o uso até avaliação técnica.
- 

## 1. Conteúdo da Embalagem

Antes de iniciar, verifique se todos os itens estão presentes na caixa:

- 1 Switch
  - 1 Certificado de Garantia
  - 1 Manual do Usuário
  - 1 Cabo de Alimentação
-

## 2. Destaques e Funcionalidades do Produto

- **Alta Eficiência:** Núcleo de comutação integrado para controle de fluxo e redução de pacotes de transmissão.
  - **Velocidade:** Portas adaptáveis 10/100/1000 Mbps (Gigabit) com atualização de rede gratuita.
  - **Transmissão:** Suporta modos Full-duplex e Half-duplex com negociação automática.
  - **Facilidade de Instalação:**
    - Crossover automático (Auto MDI/MDIX), eliminando a necessidade de cabos cruzados.
    - Operação simples "Plug and Play" (ligar e usar).
  - **Desempenho:** Suporta pacotes grandes (1536-9600 bytes) para monitoramento e transmissão mais suaves.
  - **Eficiência Energética:** Baixo consumo de energia e baixa geração de calor, projetado para trabalho estável por longos períodos.
  - **Modos de Operação:** Possui chave de comutação (Switch) para selecionar diferentes modos de gerenciamento (VLAN, Extend, Default).
- 

## 3. Estrutura do Hardware

- **Painel Frontal:**
    - **PWR Indicator:** Luz indicadora de energia.
    - **LED Indicators:** Luzes de status das portas e sistema.
    - **Gigabit Ports (1-5):** 5 portas para conexão de cabos de rede RJ45.
    - **Chave Seletora (atrás ou no painel):** Para alternar modos (VLAN, Extend, Default).
- 

## 4. Parâmetros Técnicos (Especificações)

- **Protocolos de Rede:** IEEE 802.3 (10BASE-T), IEEE 802.3u (100BASE-T), IEEE 802.3ab (1000BASE-TX), IEEE 802.3x (Controle de fluxo).
  - **Cabos de Rede Suportados:**
    - 10Base-T: Cat3, 4, 5 ou superiores (até 100m).
    - 100Base-TX: Cat5 ou superiores (até 100m).
    - 1000Base-TX: Cat5 ou superiores (até 100m).
  - **Taxa de Transmissão:**
    - Ethernet: 10 Mbps (half) / 20 Mbps (full).
    - Fast Ethernet: 100 Mbps (half) / 200 Mbps (full).
    - Gigabit Ethernet: 1000 Mbps (half) / 2000 Mbps (full).
  - **Tensão de Operação:** Externa DC 5V.
  - **Ambiente de Operação:** -10°C a 50°C (Umidade 10%~90% não condensante).
  - **MTBF (Tempo médio entre falhas):** 100.000 horas.
  - **Certificações:** CE, FCC, RoHS, Anatel.
-

## 5. Descrição dos Indicadores (LEDs)

Entenda o que cada luz no painel significa para diagnosticar a rede:

Indicador	Status	Descrição
PWR (Energia)	Acendido	O aparelho está alimentado (ligado).
	Apagado	Falha de energia ou desligado.
SYS (Sistema)	Acendido	Sistema operando normalmente.
	Apagado	Inicializando.
LOOP (Alarme)	Piscando	Loop de rede detectado (erro de cabeamento).
	Apagado	Sem loop (funcionamento normal).
1000M (Velocidade)	Acendido	Link operando em velocidade Gigabit (1000M).
	Apagado	Link operando em 10/100M.
Link/ACT (Dados)	Acendido	Link conectado normalmente.
	Apagado	Nota: O manual indica "Transferência de dados", mas geralmente piscar indica transferência e apagado indica desconexão.
Mode/SW (Modo)	Acendido	Modo VLAN ativado.
	Piscando	Modo Extend ativado.
	Apagado	Modo Padrão (Default).

## 6. Aplicações e Instalação

### Aplicações

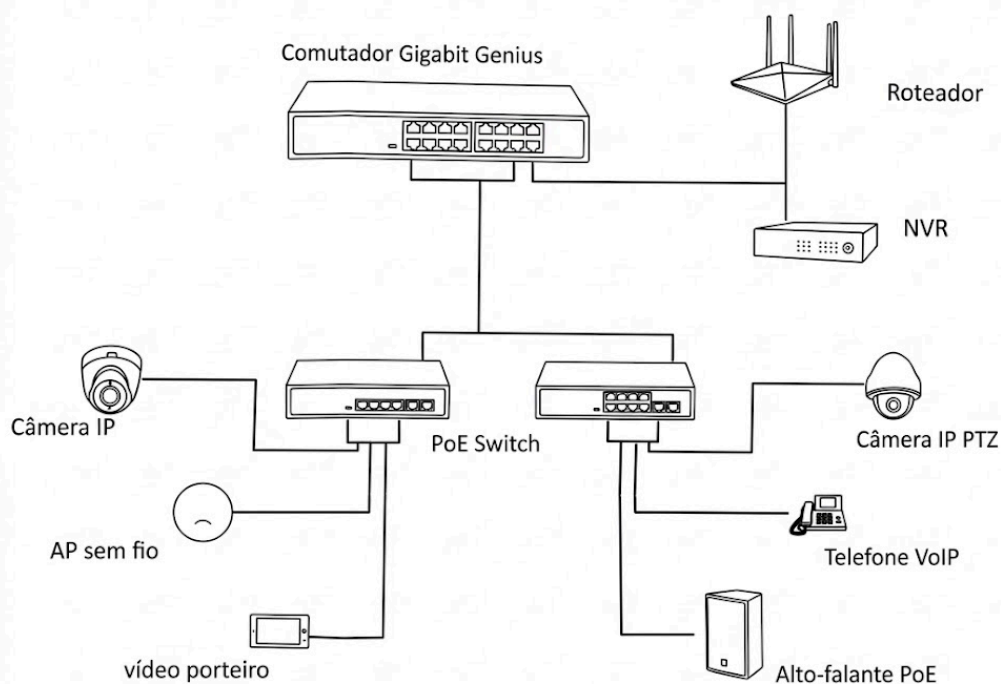


Diagrama de instalação:

1. Roteador: Conecta-se ao Switch Principal (Comutador Gigabit Genius).
  2. Switch Principal: Distribui a conexão para outros dispositivos ou switches secundários.
  3. Switches Secundários (PoE Switch): Podem alimentar dispositivos como câmeras.
  4. Dispositivos Finais: Câmeras IP, Câmeras PTZ, Telefones VoIP, Vídeo Porteiro, Pontos de Acesso (AP) sem fio e Alto-falantes PoE.
- 

## 7. Regulamento de Garantia

- **Duração:** 2 anos a partir da data de compra para problemas de qualidade sob condições normais de uso.
- **Falha inicial:** Se houver falha de desempenho dentro de 6 meses, o produto poderá ser substituído.
- **Condições:** O usuário deve preencher o cartão de garantia e seguir as instruções do manual.
  
- **O que a garantia NÃO cobre:**
  - Falta do cartão de garantia ou preenchimento incorreto.
  - Danos físicos intencionais, desmontagem não autorizada ou lacre rompido.
  - Danos por uso indevido ou fora dos parâmetros normais (voltagem errada, etc.).
  - Desgaste natural.
- **Após a garantia:** Serviços de reparo pagos estão disponíveis para produtos fora do prazo de 2 anos ou não cobertos.



---

### Conecte-se com a gente!

Agradecemos por escolher a **UltraLink**. Nosso compromisso vai além da venda: queremos garantir que você tenha a melhor experiência de conectividade, com estabilidade e alta performance para sua rede.

Precisa de suporte técnico, quer acessar a versão digital deste manual ou conhecer outros produtos do nosso catálogo?

**Acesse tudo em um só lugar:** Aponte a câmera do seu celular para o QR Code abaixo. Através do nosso **Linktree**, você terá acesso rápido ao nosso WhatsApp, redes sociais e canais de atendimento exclusivos.

---